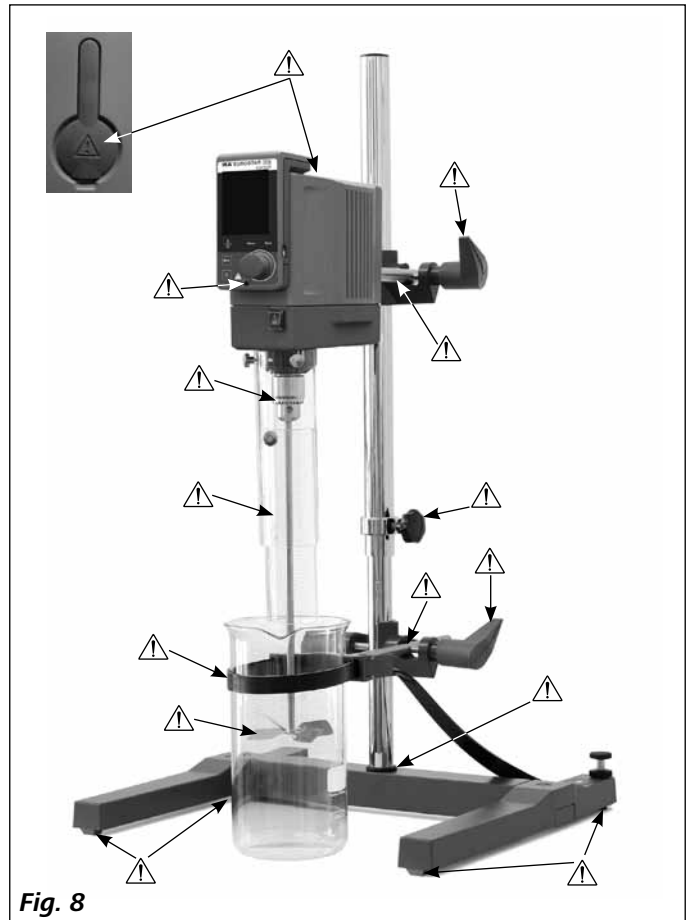
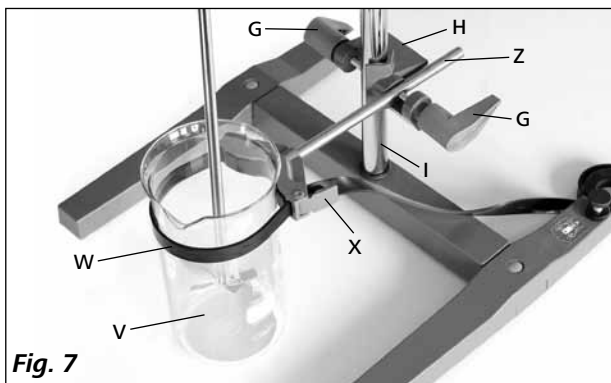
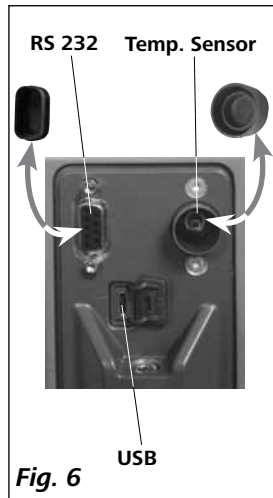
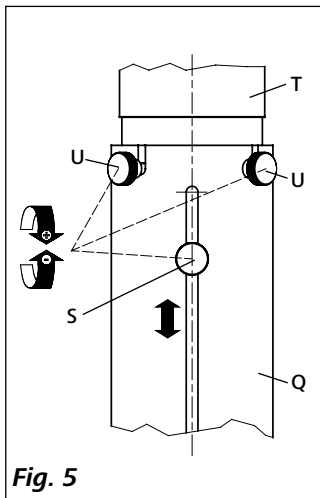
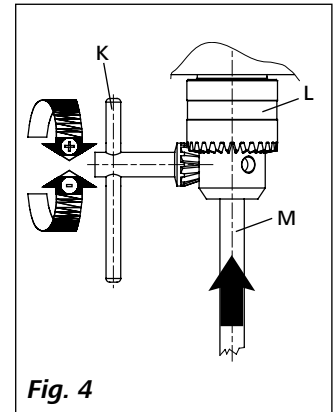
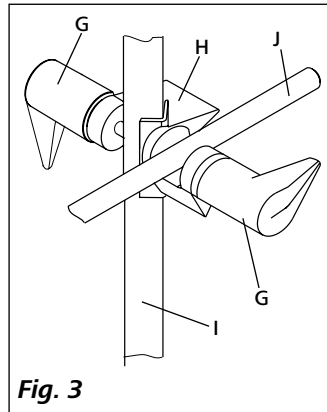
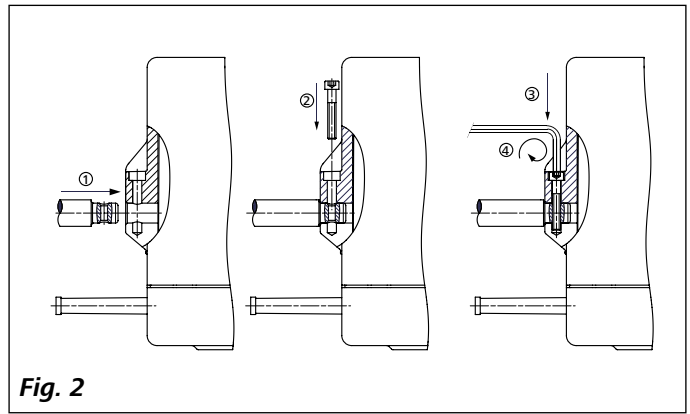


## IKA® EUROSTAR 200 control IKA® EUROSTAR 200 P4 control



Betriebsanleitung Ursprungssprache	DE	4		
Operating instructions	EN	19	Návod k provozu	CS 182
Mode d'emploi	FR	34	Használati utasítás	HU 196
Instrucciones de manejo	ES	49	Navodilo za delovanje	SL 211
Istruzioni per l'uso	IT	64	Návod na použitie	SK 226
Handleiding	NL	79	Kasutusjuhend	ET 241
Driftsanvisning	SV	95	Lietošanas instrukcija	LV 255
Driftsinstruks	DA	109	Darbo instrukcija	LT 270
Driftsveiledning	NO	124	Ръководство за експлоатация	BG 284
Käyttöohje	FI	138	Instrucțiuni de folosire	RO 300
Instruções de serviço	PT	152	Οδηγίες χρήσης	EL 315
Instrucja obsługi	PL	167	Руководство по эксплуатации	RU 332



## Содержание

	Страница		Страница
Сертификат соответствия CE	332	Сборка	337
Условные обозначения	332	Включение устройства	338
Инструкция по безопасности	332	Включение устройства	338
Использование по назначению	335	<b>Wireless Controller (WiCo)</b>	339
Снятие упаковки	335	Интерфейсы и выходы	344
Приводной механизм	335	Техническое обслуживание	346
Защита мотора	335	Коды ошибок	346
Скорость вращения – эксплуатация в нормальном режиме	336	Гарантия	346
Скорость вращения – эксплуатация в перегрузочном режиме	336	Принадлежности	347
Ведомый вал	336	Одобренные <b>ИКА</b> ® перемешивающие инструменты	347
Индикация частоты вращения	336	Технические данные	348
Ввод в эксплуатацию	336		

## Сертификат соответствия CE

Мы с полной ответственностью заявляем, что данный продукт соответствует требованиям документов 2006/42/EC и 2004/108/EC и отвечает стандартам или стандартизованным документам DIN EN IEC 61010-1, -2-051; DIN EN ISO 12 100-1, -2; EN 60 204-1 и DIN EN IEC 61326-1.

Модуль Bluetooth®:

Директива: 1999/5/EG

Стандарты: EN 60950-1, EN 300 328, EN 301 489-1, -17

## Условные обозначения



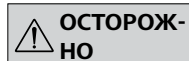
Общее обозначение опасности



Этим символом отмечена информация, **имеющая первостепенное значение для охраны вашего здоровья**. Пренебрежение этой информацией может нанести ущерб здоровью и привести к травме.



Этим символом отмечена информация, **имеющая значение для нормального технического функционирования устройства**. Пренебрежение этой информацией может привести к повреждению устройства.



Этим символом отмечена информация, **имеющая значение для бесперебойной работы устройства и надлежащего обращения с ним**. Пренебрежение этой информацией может привести к получению неточных результатов.



## Инструкция по безопасности

- **Перед началом эксплуатации внимательно прочтите руководство до конца и соблюдайте требования инструкции по безопасности.**
- Храните руководство в доступном месте.
- К работе с оборудованием допускается только обученный персонал.
- Соблюдайте все инструкции по безопасности, правила и требования производственной гигиены и безопасности, применяемые на рабочем месте.
- Вследствие практически неограниченного числа возможных сочетаний изделия, установленного перемешивающего инструмента, сосуда для перемешивания, опытной установки и среды невозможно полностью обеспечить безопасность оператора исключительно за счет конструктивных особенностей изделия. Поэтому могут потребоваться дополнительные меры предосторожности со стороны оператора. Например, дисбаланс, слишком быстрое увеличение скорости вращения или слишком малое расстояние между перемешивающим инструментом и сосудом для перемешивания могут стать причиной повреждения или поломки стеклянного оборудования или других емкостей, чувствительных к механическому воздействию. В этом случае осколки стекла или открыто вращающийся перемешивающий инструмент могут привести к серьезному травмированию оператора.

- Недостаточное перемешивание нагретого материала или выбор слишком высокой скорости вращения и связанный с этим повышенный подвод энергии могут вызвать неконтролируемые реакции. При такой повышенной опасности, связанной с эксплуатацией устройства, необходимы дополнительные меры предосторожности и приспособленные для оператора (например, средства защиты от осколков). Независимо от этого **ИКА®** рекомендует операторам, обрабатывающим критические или опасные материалы, предусмотреть обеспечение дополнительной безопасности опытной установки с помощью соответствующих мероприятий и средств защиты. К ним могут относиться, например, меры по взрывозащите и пожарной безопасности или надзор со стороны вышестоящих контролирующих инстанций. Кроме того, необходимо обеспечить немедленный, непосредственный и безопасный доступ к **выключателю** устройства **ИКА®**.

**ОПАСНО** Если обеспечить такой доступ невозможно по причине особенностей монтажа или пространственных ограничений, в рабочей зоне должна быть предусмотрена дополнительная, легко доступная **клавиша аварийного останова**.

- Допускается обрабатывать лишь материалы, не имеющие опасной реакции на прилагаемую вследствие перемешивания энергию. Сюда же можно отнести другие виды энергии (например, вследствие облучения малой дозой).
- Не допускается эксплуатация устройства во взрывоопасных помещениях, с опасными материалами или под водой.
- Обработка патогенных материалов допускается только в закрытых емкостях в вытяжном шкафу. При возникновении вопросов, обращайтесь в службу поддержки пользователей **ИКА®**.
- Оборудование не предназначено для ручной работы.
- Высокий вращающий момент изделия **EUROSTAR** требует особой тщательности при выборе штатива и стопорения вращения емкости для перемешивания.
- Устанавливайте устройство в просторном помещении на ровной, устойчивой, чистой, нескользкой, сухой и огнеупорной поверхности.
- Следите за тем, чтобы перемешивающий инструмент был надежно закреплен в зажимном патроне!
- Используйте защиту вала насадки!
- Закрепляйте сосуд для перемешивания надлежащим образом. Обеспечивайте хорошую устойчивость.

**ОПАСНО** Обратите внимание на опасные части устройства, указанные на **Fig. 8**.

- Не допускайте ударов устройства или принадлежностей.
- Перед включением проверяйте устройство и принадлежности на наличие повреждений. Не используйте поврежденные компоненты.
- Безопасность работы гарантируется только при использовании принадлежностей, описанных в главе „**Принадлежности**“.
- При замене инструмента и монтаже допустимых принадлежностей главный выключатель устройства должен находиться в положении **ВЫКЛ.** либо устройство должно быть отключено от сети электропитания.
- Полное обесточивание устройства производится выниманием вилки кабеля питания из розетки электрической сети.
- Розетка электрической сети должна находиться в легкодоступном месте.

- Розетка электрической сети должна иметь заземляющий контакт.
- Проверьте соответствие источника питания данным, указанным на шильдике устройства.
- Соблюдайте скорость вращения, допустимую для используемого перемешивающего инструмента. Ни в коем случае не устанавливайте более высокую скорость вращения.
- Перед началом эксплуатации устройства установите самую низкую скорость вращения, поскольку устройство начинает работать со скоростью вращения, которая была установлена последней по времени. Повышайте скорость вращения постепенно.
- Устанавливая скорость вращения, обращайтесь внимание на дисбаланс перемешивающего инструмента и возможное разбрызгивание перемешиваемой среды.

**ОПАСНО** Запрещается эксплуатировать устройство с открыто вращающимся перемешивающим инструментом. Избегайте захвата частей тела, волос, украшений или одежды вращающимися компонентами.

**ОПАСНО** Устройство с открыто вращающимся концом вала представляет опасность. Поэтому в целях безопасности выдвигать перемешивающий инструмент над верхним краем корпуса допустимо только в остановленном состоянии.

**ОПАСНО** Используйте средства индивидуальной защиты в соответствии с категорией опасности обрабатываемого материала, так как существует риск:

- разбрызгивания жидкостей
- подвижных деталей
- захвата частей тела, волос, одежды и украшений.

**ОПАСНО** Учитывайте опасности, связанные с:

- легко воспламеняющимися материалами
- поломкой стекла в результате тряски.


**ОПАСНО** Снизьте скорость в случае:


- проба выплескивается из емкости из-за высокой скорости перемешивания
- устройство работает неравномерно
- устройство самопроизвольно перемещается по поверхности стола из-за динамических нагрузок
- неисправность.


**ОПАСНО** **Не касайтесь движущихся частей устройства!**

- Нельзя исключить потенциально опасного электростатического взаимодействия между средой и ведомым валом.
- После прерывания электропитания или механического прерывания в процессе перемешивания устройство не возобновляет работу автоматически.
- При эксплуатации следует помнить, что части поверхности мотора (охлаждающие ребра) и некоторые опоры подшипников могут сильно нагреваться.
- Не перекрывайте вентиляционные отверстия и охлаждающие ребра мотора или приводного узла.
- Не допускайте толчков и ударов по нижнему концу вала и зажимному патрону. Даже небольшие, незаметные повреждения ведут к дисбалансу и неравномерному вращению вала.

- Следите за тем, чтобы штатив оставался неподвижным.
- Дисбаланс ведомого вала, патрона и особенно перемешивающих инструментов может привести к неконтролируемому резонансному поведению устройства и всей установки. При этом стеклянное оборудование и сосуды для перемешивания могут быть повреждены или разбиты. Оператор может быть травмирован осколками стекла или вращающимся перемешивающим инструментом. В таком случае замените перемешивающий инструмент другим инструментом, не имеющим дисбаланса, или устраните причину дисбаланса. В случае дальнейшего дисбаланса или появления необычного шума отправьте устройство в ремонт дилеру или изготовителю, приложив описание неполадки.
- При слишком длительной эксплуатации с большой нагрузкой или в условиях слишком высокой температуры окружающей среды устройство необратимо отключается.
- Вскрытие устройства должно производиться только уполномоченным специалистом, даже для ремонта. Перед вскрытием необходимо обесточить устройство. После отключения устройства от сети электропитания на некоторых электрических деталях в течение некоторого времени может оставаться остаточное напряжение.


 **ВНИМАНИЕ** Крышки устройства, снимаемые без приспособлений, необходимо установить на место перед включением устройства для предотвращения попадания жидкостей, посторонних веществ и т.п.

 **ОСТОРОЖНО** Когда во время эксплуатации полностью разряжается аккумуляторная **батарея RB 1**, устройство продолжает работать или необратимо отключается в соответствии с заданными значениями временного интервала и безопасного числа оборотов. Если требуется настроить устройство таким образом, чтобы оно продолжало работать при разряженном элементе питания беспроводного пульта управления **Wireless Controller (WiCo)**, установку можно отключить только с помощью клавиши или выключателя безопасности!


 **ОПАСНО** **Соблюдайте следующие меры предосторожности при обращении с аккумуляторной батареей RB 1:**

- Храните аккумуляторную батарею в месте, недоступном для детей.
- Храните аккумуляторную батарею в прохладном и сухом месте.
- Ни в коем случае не бросайте аккумуляторную батарею в огонь и не подвергайте ее воздействию прямых солнечных лучей или температур выше 60 °C. Это приведет к разрушению аккумуляторной батареи и непригодности ее к дальнейшему использованию. Температуры выше 100 °C могут привести к взрыву.
- Ни в коем случае не бросайте аккумуляторную батарею в воду и не подвергайте ее воздействию влаги. Вода может вызвать короткое замыкание и тем самым привести к взрыву.

- Не допускайте деформирования, сжатия или иного повреждения аккумуляторной батареи. Это может привести к утечке электролита аккумуляторной батареи и/или взрыву.
- Не допускайте контакта аккумуляторной батареи с канцелярскими скрепками, монетами, ключами, гвоздями, винтами и другими мелкими металлическими предметами, которые могут стать причиной переключения контактов. Короткое замыкание может привести к взрыву.
- Взрыв аккумуляторной батареи может вызвать утечку электролита и стать причиной пожара.
- Аккумуляторную батарею на литиево-полимерной основе можно использовать и заряжать только в предназначенных для этого изделиях **ИКА®**.
- Устанавливая аккумуляторную батарею, следите за тем, чтобы она вставала на место с легкостью и без сопротивления. Не прилагайте при этом усилия.
- Аккумуляторную батарею, которую предполагается не использовать в течение длительного времени, поместите в закрывающийся пластмассовый футляр во избежание короткого замыкания под воздействием влаги или контакта с металлическими предметами.
- Диапазон рабочих температур аккумуляторной батареи составляет от 0 °C до + 45 °C. Следует помнить, что при температурах ниже 20 °C емкость аккумуляторной батареи уменьшается.
- Устанавливайте в устройство аккумуляторы только перезаряжаемых типов, рекомендованных в списке технических данных!

 Запрещается заряжать аккумуляторы, которые подтекают, потеряли окраску, деформированы или повреждены иным способом.

#### **Указания по утилизации:**

- Перед тем как утилизировать аккумуляторные батареи **ИКА®**, заклейте их контакты клейкой лентой во избежание короткого замыкания под воздействием влаги или контакта с металлическими предметами. Короткое замыкание может привести к взрыву.
- Не выбрасывайте использованные аккумуляторные батареи вместе с обычными бытовыми отходами; они подлежат утилизации согласно правилам и предписаниям, установленным в законодательном порядке.
-  Вы как конечный пользователь обязаны по закону сдавать все использованные элементы питания и аккумуляторы; их утилизация с бытовыми отходами запрещена! Элементы питания/аккумуляторы, содержащие вредные вещества, сопровождаются соответствующим символом, указывающим на запрет их утилизации с бытовыми отходами.
- Использованные элементы питания/аккумуляторы бесплатно принимаются в пунктах их приема по месту жительства или во всех местах их продажи. Тем самым вы выполняете возложенные на вас законом обязанности и вносите свой вклад в охрану окружающей среды.
- Утилизация элементов питания должна осуществляться в соответствии с местными и национальными предписаниями.

## Использование по назначению

### • Применение

Для перемешивания и смешивания жидкостей от низкой до высокой вязкости с помощью различных перемешивающих инструментов.

Использование по назначению: Устройство, устанавливаемое на штативе (зажимным патроном вниз).

### • Область применения (только в помещении)

- Лаборатории
- Учебные заведения
- Аптеки
- Университеты

### • Беспроводное дистанционное управление

Перед использованием радиосвязи между пультом беспроводного управления **Wireless Controller (WiCo)** и лабораторным устройством проверьте, включен ли ваш регион в список допуска устройства в отношении радиопомех. Если это не так, дистанционное управление также можно осуществлять с помощью кабеля USB.

Устройство пригодно для эксплуатации в любых помещениях, за исключением:

- жилых помещений
- зон, напрямую подключенных к сети питания низкого напряжения, которая обеспечивает также питание жилых помещений.

Защита пользователя не может быть гарантирована:

- в случае эксплуатации устройства с принадлежностями, не поставляемыми или не рекомендованными изготовителем
- в случае эксплуатации устройства не в соответствии с назначением, указанным изготовителем
- в случае модификации устройства или печатной платы, выполненной третьей стороной.

## Снятие упаковки

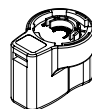
### • Снятие упаковки

- Аккуратно снимите упаковку
- При наличии транспортных повреждений необходимо оповестить об их обнаружении в день снятия упаковки. В некоторых случаях требуется оповестить перевозчика (почту или транспортную компанию) для проведения расследования.

### • Комплект поставки

- **EUROSTAR 200 control** или **EUROSTAR 200 P4 control**
- Мешалка с пультом беспроводного управления **Wireless Controller (WiCo)** в соответствии с заказанным типом
- Руководство по эксплуатации
- Кронштейн
- Винт с внутренним шестигранником
- Коленчатый торцевой шестигранный ключ
- Ключ для зажимного патрона
- Гарантийный талон
- Свидетельство о безопасности
- Блок питания OS 1.0
- Кабель USB Micro A – Micro B 2.0
- Кабель USB A – Micro B 2.0.

### Блок питания OS 1.0 (для **Wireless Controller (WiCo)**)



Адаптер  
Европа, Швейцария

Адаптер  
США, Китай



Адаптер  
Англия



Адаптер  
Австралия



## Приводной механизм

С помощью вращающейся ручки (B, см. **Fig. 1**) пульта **Wireless Controller (WiCo)** можно плавно регулировать скорость вращения (число оборотов) по всему диапазону скоростей вращения.

## Защита мотора

Мешалка пригодна для длительной эксплуатации. Предусмотрено электронное ограничение тока мотора. Устройство защищено от блокировки и перегрузки.

В случае неполадки мотор немедленно необратимо отключается за счет предохранительного контура через реле на печатной плате силового модуля. Аварийный останов происходит в случае, когда не может быть гарантирована безопасная работа устройства.

## Скорость вращения – эксплуатация в нормальном режиме

### **Скорость вращения регулируется (без отклонения скорости вращения)**

Скорость вращения отслеживается и регулируется под управлением процессора. При этом происходит непрерывное сравнение фактического значения с номинальным значением и выполняется непрерывная коррекция отклонений. Это гарантирует постоянство числа оборотов даже при изменении вязкости перемешиваемого материала.

Скачки напряжения сети в допустимых пределах не оказывают влияния на качество регулирования и постоянство скорости вращения.

Скорость вращения устанавливается с помощью вращающейся ручки на передней стороне устройства (В, см. **Fig. 1**). При эксплуатации в нормальном режиме значение скорости вращения на дисплее (С, см. **Fig. 1**) соответствует скорости вращения ведомого вала в оборотах в минуту (rpm).

## Скорость вращения – эксплуатация в перегрузочном режиме

Мешалка может кратковременно производить удвоенную мощность, компенсируя тем самым пики нагрузки, которые могут возникать, например, при добавлении твердых или вязкотекучих материалов. При эксплуатации в перегрузочном режиме (например, в случае технологически обусловленного повышения вязкости) скорость вращения снижается до тех пор, пока вращающий момент вала мешалки не достигнет номинального вращающего момента устройства.

Скорость вращения непрерывно адаптируется к условиям эксплуатации, так что обеспечивается максимально возможное соответствие установленному номинальному значению числа оборотов.

### **Состояние перегрузки 1:**

Устройство уже работает в перегрузочном режиме, когда номинальная скорость вращения не соответствует фактической скорости вращения. Это состояние сохраняется до тех пор, пока либо ток мотора, либо температура не превысит допустимое предельное значение.

На это указывает мигание значения вращающего момента на дисплее.

Когда нагрузка возвращается в нормальный диапазон, значение вращающего момента перестает мигать.

### **Состояние перегрузки 2:**

Когда устройство подвергается скачку нагрузки, которая превышает удвоенный нормальный вращающий момент, фактическая скорость вращения вала мешалки быстро снижается до останова.

Индикация: код ошибки 4 (см. главу «Коды ошибок»).

## Ведомый вал

Зажимной патрон и ведомый вал позволяют закреплять одобренные **ИКА®** перемешивающие инструменты (см. главу «Одобренные **ИКА®** перемешивающие инструменты»). Ведомый вал выполнен в виде пустотелого вала, верхнее отверстие которого закрыто крышкой вала мешалки. Тем не менее в **остановленном** состоянии валы мешалки можно выдвигать над верхним краем корпуса, например при замене емкости, снимая крышку вала мешалки.

(невозможно для **EUROSTAR 200 P4 control**)

В целях безопасной эксплуатации крышку вала мешалки необходимо вернуть на место в отверстие корпуса и закрыть его надлежащим образом. Только таким образом можно обеспечить безопасную работу и предотвратить проникновение перемешиваемой среды внутрь устройства.



**ОПАСНО**

**Соблюдайте указания, приведенные в разделе «Инструкция по безопасности»!**

## Индикация частоты вращения

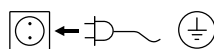
Скорость вращения устанавливается с помощью вращающейся ручки (В, см. **Fig. 1**) на передней стороне пульта **Wireless Controller (WiCo)**.

Скорость вращения, выраженная в числе оборотов в минуту (rpm), отображается непосредственно на дисплее (С, см. **Fig. 1**) пульта **Wireless Controller**.

## Ввод в эксплуатацию

Установите мешалку на устойчивой, ровной и не скользкой поверхности. Мешалку **EUROSTAR** необходимо с помощью крестообразной муфты (например, **R 270**) закрепить на устойчивом штативе (например **R 2722** или **R 2723**). В целях безопасности сосуд для перемешивания должен быть надежно закреплен. Кроме того, необходимо убедиться в том, что держатель (штатив) установлен без наклона и не может прийти в движение в процессе перемешивания.

Принадлежности необходимо устанавливать и закреплять согласно приведенным далее указаниям по сборке (**Fig. 2 – Fig. 7**).



Выполнив эти условия, можно подключить вилку к сети питания и привести устройство в состояние готовности к эксплуатации.

### репление кронштейна на мешалке

Схема сборки (см. Fig. 2)

Убедитесь в надежности крепления кронштейна. Вибрация может приводить к ослаблению винта. Поэтому необходимо время от времени проверять надежность крепления кронштейна, прежде чем запускать устройство. При необходимости затяните винт с внутренним шестигранником.

### Крепление устройства к штативу

Схема сборки (см. Fig. 3)

Прикрепите зажим (H) к вертикальному стержню штатива (I). Прикрепите удлинитель (J) к свободной стороне зажима, направленной разъемом вверх.

Как только вы подберете удобное положение для процедуры перемешивания, затяните оба болта (G) зажима.

Проверяйте надежность крепления устройства перед каждым включением, а также регулярно через определенные промежутки времени. Положение устройства допускается изменять только в выключенном и обесточенном состоянии.

### Крепление перемешивающего инструмента в патроне

Схема сборки (см. Fig. 4)

Введите стержень инструмента (M) в патрон (L). Затяните патрон при помощи ключа (K).

Замена перемешивающего инструмента допускается только при выключенном и обесточенном устройстве.

### Крепление защиты вала насадки

Схема сборки (см. Fig. 5)

Защита вала насадки (Q), например, R 301, используется для обеспечения защиты от травм при работе с оборудованием.

При помощи болтов (U) прикрепите пластиковые полочки к мешалке (T) как показано на Fig. 5. Винт (S) используется для регулировки длины защиты вала насадки.

Проверяйте надежность крепления защиты перед каждым включением, а также регулярно через определенные промежутки времени. Положение защиты допускается изменять только в выключенном и обесточенном состоянии.

### Закрепление сосуда для перемешивания с помощью зажимного держателя на штативе

Схема сборки (см. Fig. 7)

Сначала закрепите крестообразную муфту (H) на колонке штатива (I).

Затем закрепите кронштейн (Z) зажимного держателя на направленной вверх, открытой стороне крестообразной муфты.

Отрегулировав необходимое для процесса перемешивания взаимное расположение сосуда для перемешивания (V) и перемешивающего инструмента, затяните оба зажимных винта (G). С помощью гибкой зажимной ленты (W) закрепите сосуд для перемешивания (V) и зафиксируйте гибкую зажимную ленту (W) с помощью рукоятки с клеммовым креплением (X).

### Крепление пульта Wireless Controller (WiCo) на мешалке

Схема сборки (см. Fig. 1)

Поместите пульт **Wireless Controller (WiCo)** контактами для зарядки на предусмотренную на устройстве площадку и привинтите его винтом (P) к **EUROSTAR station**.

### Подключение термочувствительного элемента, кабеля USB и кабеля RS 232 к мешалке

Схема сборки (см. Fig. 6)

Подключите **кабель USB, кабель RS 232** или **кабель термочувствительного элемента**, к соответствующим разъемам, предварительно сняв крышки, как показано на Fig. 6.

После соединения устройства **EUROSTAR 200 / 200 P4 control** с ПК с помощью кабеля данных USB устройство сообщает операционной системе Windows, какой драйвер устройства требуется для его работы:

- драйвер загружается
- если драйвер еще не установлен, выполняется его установка
- пользователю предлагается установить драйвер.

Выберите <http://www.ika.net/ika/lws/download/stmcdc.inf>.

### Зарядка аккумуляторной батареи RB 1

Аккумуляторную батарею пульта Wireless Controller можно заряжать следующими способами:

- на устройстве **EUROSTAR station**
- с помощью **кабеля USB**, подключенного к ПК или устройству
- с помощью **блока питания OS 1.0**.

### Замена аккумуляторной батареи RB 1 в пульте Wireless Controller



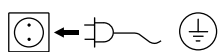
**ОПАСНО**

**Соблюдайте соответствующее предписание по технике безопасности, приведенное для аккумуляторной батареи RB 1 в главе «Указания по технике безопасности»!**



## Включение устройства

Проверьте соответствие источника питания данным, указанным на шильдике устройства.



Используемая розетка должна иметь контакт заземления.


Если данные условия соблюдены, то устройство готово к работе сразу после подключения к сети электропитания.

Если данные условия не соблюдены, то безопасность при работе не гарантируется и/или существует вероятность поломки устройства.

Перед началом эксплуатации мешалки **EUROSTAR** необходимо закрепить пульт **Wireless Controller (WiCo)** на устройстве с помощью винта, для того чтобы зарядить **аккумуляторную батарею RB 1** в пульте **Wireless Controller**.

После включения устройства с помощью главного выключателя (А, см. **Fig. 1**) на дисплее (С, см. **Fig. 1**) пульта **Wireless Controller** (D, см. **Fig. 1**) отображаются название устройства и версия программного обеспечения, спустя несколько секунд звучит сигнал и отображается последнее установленное число оборотов и диапазон числа оборотов (режим В). При отображении рабочего экрана мешалка готова к эксплуатации.


Если при включении устройства пульт **Wireless Controller** не установлен на мешалке (станции), загорается зеленый светодиодный индикатор (G, см. **Fig. 1**) и зеленый светодиодный индикатор Bluetooth® (F, см. **Fig. 1**) на мешалке (станции). Убедитесь в том, что установленное число оборотов подходит для опытной установки. В случае сомнений установите с помощью вращающейся ручки (В, см. **Fig. 1**) минимальное число оборотов. Функция перемешивания запускается или останавливается нажатием вращающейся ручки (В, см. **Fig. 1**).

Элементы управления пульта **Wireless Controller** можно заблокировать нажатием клавиши (L)  во избежание случайных изменений режима работы во время эксплуатации (на дисплее отображается символ замка ). Повторное нажатие клавиши (L)  снимает блокировку элементов управления (символ ключа  на дисплее исчезает).



В аварийном случае мешалку (станцию) можно выключить нажатием клавиши «**Safe Stop**» (Аварийный останов) (I, см. **Fig.1**) на передней стороне мешалки. В этом случае светодиодный индикатор (G, см. **Fig.1**) изменяет свой цвет с зеленого на красный и мигает.

На дисплее отображается сообщение о том, что мешалка (станция) **EUROSTAR** отключена в принудительном порядке. Для возобновления эксплуатации выключите и включите главный выключатель (А, см. **Fig. 1**) мешалки (станции) **EUROSTAR**.

Если активна функция Bluetooth® пульта **Wireless Controller**, пользователь может с помощью клавиши поиска Bluetooth® (H)  выполнить поиск пульта **Wireless Controller**. Звуковой сигнал подается также при выключенном пульте **Wireless Controller**.

### • Установка скорости вращения

Перед запуском устройства можно с помощью вращающейся ручки установить требуемую скорость вращения (В, см. **Fig. 1**). Если после этого нажать вращающуюся ручку (В, см. **Fig. 1**), устройство начинает работу с установленной оператором скоростью. При изменении скорости вращения номинальное число оборотов отображается на индикаторе (С, см. **Fig. 1**). В остановленном состоянии можно с помощью клавиши (К, см. **Fig. 1**) переключаться между двумя диапазонами скоростей вращения (I и II). В режиме ожидания на индикаторе (С, см. **Fig. 1**) отображается установленное число оборотов.

В мешалке предусмотрены два различных диапазона скоростей вращения:

**Диапазон I:** низкая скорость вращения/высокий вращающийся момент

**Диапазон II:** высокая скорость вращения/низкий вращающийся момент

### • Правила смены диапазона скоростей вращения

- Выключите устройство с помощью вращающейся ручки (В, см. **Fig. 1**).
- Смените диапазон скоростей вращения с помощью клавиши (К, см. **Fig. 1**).
- Измените скорость вращения с помощью вращающейся ручки (В, см. **Fig. 1**).
- Включите устройство с помощью вращающейся ручки (В, см. **Fig. 1**).
- Скорость вращения можно изменить в любой момент работы.
- Скорость вращения (число оборотов) отображается на индикаторе (С, см. **Fig. 1**).

## Важные замечания

Управление мешалкой **EUROSTAR 200 / 200 P4 control** осуществляется с помощью пульта **Wireless Controller (WiCo)**. Если пульт **Wireless Controller** установлен на устройстве **EUROSTAR station**, обмен данными между мешалкой (станцией) и пультом **Wireless Controller** происходит через контакты (E, Q, см. **Fig. 1**). На дисплее пульта **Wireless Controller** отображается символ дома . Если пульт **Wireless Controller** соединен с мешалкой (станцией) с помощью кабеля USB (Universal Serial Bus, универсальная последовательная шина), отображается символ . Если пульт **Wireless Controller** не привинчен к **EUROSTAR station** и не подключен к **EUROSTAR station** с помощью кабеля USB, обмен данными между мешалкой и пультом **Wireless Controller** происходит через интерфейс Bluetooth®. В этом случае отображается символ Bluetooth® .

С помощью пульта **Wireless Controller** можно управлять мешалкой **EUROSTAR station** через интерфейс Bluetooth® с расстояния до 150 м (в зависимости от конструкции здания).

Пульт **Wireless Controller** можно хранить прикрепленным к мешалке (станции) или в каком-либо надежном месте, свободно доступном для оператора во время эксплуатации.

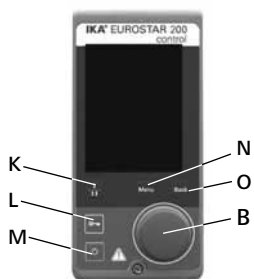
Если пульт **Wireless Controller** установлен на **EUROSTAR station**, аккумулятор автоматически заряжается через контакт (Q, см. **Fig. 1**). Аккумулятор может заряжаться также через соединение USB пульта **Wireless Controller** (см. раздел «Зарядка аккумуляторной батареи RB 1» в главе «Сборка»).



При вибрировании мешалки (станции) пульт **Wireless Controller** необходимо закрепить на мешалке винтом (P, см. **Fig. 1**) либо снять с мешалки (станции) на время эксплуатации.

## Wireless Controller (WiCo)

### Элементы управления пульта Wireless Controller (WiCo)



#### Поз. Обозначение

**M** Клавиша ВКЛ./ВЫКЛ.:

служит для включения и выключения пульта **Wireless Controller**

**L** Клавиша «ключ»:

служит для блокировки клавиш и вращающейся/нажимной ручки

**N** Клавиша Меню (Меню):

однократное нажатие: отображение главного меню

двукратное нажатие: возврат к рабочему экрану

**B** Вращающаяся/  
нажимная ручка:

служит для навигации, выбора и изменения настроек в меню

**O** Клавиша Back (Назад):

служит для возврата на предыдущий уровень меню/к

предыдущему значению вращающегося момента

**K** Клавиша Передаточное :

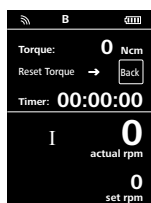
Переключение передаточного отношения на различные

диапазоны скоростей вращения/вращающегося момента

**Примечание.** Может использоваться только в случае, когда

станция находится в режиме ожидания.

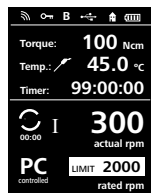
### Рабочий экран на момент поставки:



После включения пульта **Wireless Controller** в течение нескольких секунд появляется экран приветствия. Отображаются название устройства и версия программного обеспечения. Затем на дисплее автоматически появляется следующий рабочий экран.

**Примечание.** Символ беспроводной связи появляется только при включенной мешалке (станции).

### Пояснение символов рабочего экрана:



Отображаемые символы изменяются в зависимости от состояния и настроек пульта **Wireless Controller**. На приведенной далее иллюстрации показаны важнейшие символы рабочего экрана.

#### Bluetooth®:

Этот символ означает, что **EUROSTAR station** и пульт **Wireless Controller** обмениваются данными через интерфейс Bluetooth®.

Символ гаснет, когда обмен данными через Bluetooth® не происходит.

#### Ключ:

Этот символ означает, что управление пультом **Wireless Controller** с помощью клавиш и вращающейся ручки заблокировано.

Символ гаснет, когда блокировка функции снимается повторным нажатием клавиши «ключ».

#### **B** Режим работы:

Этот символ обозначает текущий выбранный режим работы (A, B, C).

#### USB:

Этот символ означает, что **EUROSTAR station** обменивается данными через кабель USB.

Символ гаснет, когда кабель USB не применяется для обмена данными со станцией.

#### Дом:

Этот символ означает, что пульт **Wireless Controller** находится на станции **EUROSTAR station** и обменивается данными со станцией **EUROSTAR station** через контакты зарядки.

Символ гаснет, когда пульт **Wireless Controller** снимается со станции **EUROSTAR station**.

#### Аккумуляторная батарея (аккумулятор):

Этот символ показывает состояние заряда **аккумуляторной батареи RB 1** в пульте **Wireless Controller**.

Символ состояния заряда появляется, когда пульт **Wireless Controller**

- подключен с помощью кабеля USB к ПК;
- подключен с помощью кабеля USB к станции **EUROSTAR station**
- подключен с помощью кабеля USB к **блоку питания OS 1.0**
- подключен с помощью контактов зарядки к станции **EUROSTAR station**.

#### $\frac{I}{II}$ Передаточное отношение (диапазон скоростей вращения):

В мешалке предусмотрены два различных диапазона скоростей вращения:

**Диапазон I:** низкая скорость вращения/высокий вращающийся момент

**Диапазон II:** высокая скорость вращения/низкий вращающийся момент

#### **LIMIT** Ограничение скорости вращения:

Этот символ обозначает установленную на мешалке верхнюю границу скорости вращения. На момент поставки установленная верхняя граница скорости вращения соответствует максимальному возможному числу оборотов для устройства **EUROSTAR** поставляемого типа.

#### Термочувствительный элемент:

Этот символ появляется, когда на дисплее активирована индикация температуры.

#### **PC** Управление с ПК:

Этот символ означает, что либо станция **EUROSTAR station**, либо пульт **Wireless Controller** подключены к компьютеру и управление мешалкой осуществляется с компьютера.



### Режим непрерывной эксплуатации:

Этот символ означает непрерывную эксплуатацию и указывает направление вращения мешалки.

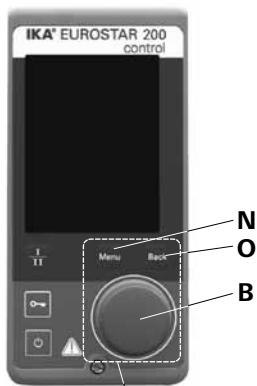


### Режим интервалов :

Этот символ означает режим эксплуатации мешалки с интервалами.

## Навигация и структура меню

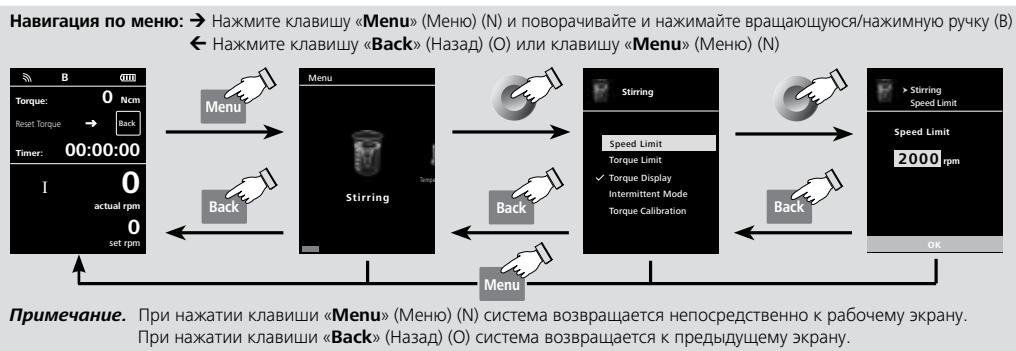
### Навигация по меню



Органы управления для навигации по меню

- ☞ Нажмите клавишу **Menu** (Меню) (N).
- ☞ Выбор меню происходит путем поворота вращающейся/нажимной ручки (B) вправо или влево с последующим нажатием вращающейся/нажимной ручки при отображении требуемого меню или подменю.
- ☞ Для выбора требуемого пункта меню либо настройки или активации/инактивации значений и установок снова поворачивайте или нажимайте вращающуюся/нажимную ручку (B).
- ☞ Для завершения процесса настройки и возврата к предыдущему меню поверните вращающуюся/нажимную ручку (B) в положение «OK» либо нажмите клавишу «Back» (Назад) (O) или клавишу «Menu» (Меню) (N).

**Примечание.** Активированный пункт меню отображается на дисплее на желтом фоне.



		Factory settings			
Menu	Stirring	Speed Limit .....	2000 rpm	<b>EUROSTAR 200 control</b>	
			530 rpm	<b>EUROSTAR 200 P4 control</b>	
		Torque Limit .....	200 Ncm	<b>EUROSTAR 200 control</b>	
			660 Ncm	<b>EUROSTAR 200 P4 control</b>	
		Torque Display .....	activated		
		Intermittent Mode	Run/Stop	-	
		Interval	Run Time .....	00:00 [mm:ss]	
			Stop Time .....	00:00 [mm:ss]	
		Torque Calibration .....	-		
	Temperature	Probe Temperature .....	-		
		Display .....	-		
	Timer	Set .....	00:00:00 [hh:mm:ss]		
		Display .....	activated		
	Operating Mode	A .....	-		
		B .....	activated		
		C .....	-		
	Display	Torque .....	activated		
		Temperature .....	-		
		Timer .....	activated		
	Safety	Time Out .....	00:30 [mm:ss]		
Safe Speed .....		100 rpm	<b>EUROSTAR 200 control</b>		
		50 rpm	<b>EUROSTAR 200 P4 control</b>		
Settings	Languages	English .....	activated		
		Deutsch .....	-		
		Français .....	-		
		Español .....	-		
		Italiano .....	-		
		日本語 .....	-		
		中文 .....	-		
		한국의 .....	-		
	...	-			
	Units	°C .....	activated		
		°F .....	-		
	Display	Background	Black .....	activated	
			White .....	-	
		Brightness	Standard Mode .....	80%	
		Battery Mode .....	20%		
	Sound	Volume .....	10%		
		Key Tone .....	-		
Factory Settings	-	-			
Bluetooth .....	activated				
Information	Version .....	yes			
	Operating Mode .....	yes			
	Safe Speed .....	yes			
	Max Speed .....	yes			
	Max Torque .....	yes			
	Interval Run .....	yes			
Interval Stop .....	yes				



**Перемешивание (Stirring)**

Предел скорости вращения (Speed Limit):

В меню «**Speed Limit**» пользователь может установить требуемый верхний предел скорости вращения для мешалки **EUROSTAR 200 / 200 P4 control**. Стандартной установкой является максимальная допустимая скорость вращения мешалки. Если пользователь изменяет эту установку, пульт **Wireless Controller** сохраняет это значение для будущих задач перемешивания.

При измененном значении параметра «**Speed Limit**» (Предел скорости вращения) скорость вращения можно устанавливать только в соответствующем диапазоне.

Предел вращающего момента (Torque Limit):

В меню «**Torque Limit**» пользователь может установить требуемый максимально достижимый предел вращающего момента. Стандартной установкой в этом случае является максимальный допустимый вращающий момент устройства. Если пользователь изменяет эту установку, пульт **Wireless Controller** сохраняет это значение для будущих задач перемешивания. При измененном значении параметра «**Torque Limit**» (Предел вращающего момента) во время эксплуатации мешалки может быть достигнут только тот максимальный вращающий момент, который был установлен в качестве верхнего предела вращающего момента.

**Примечание.** Предел вращающего момента может быть превышен приблизительно на 10 секунд. Это необходимо для того, чтобы можно было также выполнять задачи перемешивания, при которых требуется дозировать и добавлять дополнительные материалы.

Отображение вращающего момента (Torque Display):

В меню «**Torque Display**» пользователь может задать отображение значения вращающего момента на дисплее. Флажок означает, что эта опция активирована.

**Примечание.** Нажав клавишу «**Back**» (Назад) во время эксплуатации можно сбросить значение вращающего момента до 0 Нсм, при этом на дисплее перед значением вращающего момента появляется символ Δ.

Калибровка вращающего момента (Torque Calibration):

В этом меню можно выполнить калибровку вращающего момента. Из расчета вращающего момента исключаются все величины трения на подшипниках. При выполнении без перемешивающего инструмента продолжительностью 30 с автоматически устанавливается число оборотов 50 rpm.

**Примечание.** Калибровку можно выполнять только при использовании кабеля USB, для чего необходимо снять пульт **Wireless Controller** со станции (см. главу «**Интерфейсы и выходы**» и иллюстрацию «**Возможность подключения пульта Wireless Controller к устройству EUROSTAR station**»).

Режим интервалов (Intermittent Mode):


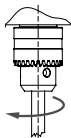
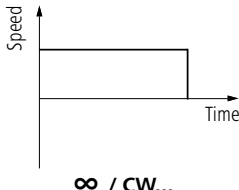

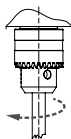
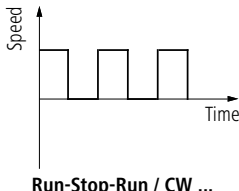
Символ направления вращения	Направление вращения зажимного патрона	График	
 CW		 <p>∞ / CW...</p>	Установлен режим непрерывной эксплуатации
 CW		 <p>Run-Stop-Run / CW ...</p>	Активирована функция « <b>Работа/останов (Run/Stop)</b> »: <ul style="list-style-type: none"> <li>• можно устанавливать время работы и время останова независимо друг от друга.</li> </ul>

Fig. 9



### **Температура (Temperature)**

В меню «Temperature» пользователь может задать отображение температуры термочувствительного элемента на дисплее/рабочем экране. Флажок означает, что эта опция активирована. Необходимым условием для этого является подключение термочувствительного элемента к устройству **EUROSTAR station**. Если термочувствительный элемент не подключен либо произошла ошибка или температура превышает 350 °С, вместо значения температуры отображаются три штриха.

**Примечание.** Обратите внимание на диапазон измерения температуры термочувствительным элементом в главе «Технические данные». Температура может быть указана в °С и °F (см. меню «Установки (Settings)»).



### **Таймер (Timer)**

В меню «Timer» пользователь может задать отображение таймера на дисплее/рабочем экране. Флажок означает, что эта опция активирована. С помощью этого параметра пользователь может задать фактическое время перемешивания. Однако для таймера можно установить и предписанное заданное значение времени. С помощью этого параметра пользователь может запустить выполнение задачи перемешивания в обычном порядке. Устройство автоматически останавливается по истечении установленного заданного времени, и на дисплее отображается установленное время, затраченное на перемешивание.

**Примечание.** Пользователь может остановить перемешивание до истечения установленного времени. В этом случае обратный отсчет таймера прерывается.



### **Режим работы (Operating Mode)**

#### Режим работы А (Operating Mode A):

При этом режиме работы по завершении текущего процесса или при выключении устройства установленное число оборотов не сохраняется.

#### Режим работы В (Operating Mode B):

При этом режиме работы по завершении текущего процесса или при выключении устройства установленное число оборотов сохраняется, и его можно изменить.

#### Режим работы С (Operating Mode C):

При этом режиме работы по завершении текущего процесса или при выключении устройства установленное число оборотов сохраняется, и его нельзя изменить.



### **Дисплей (Display)**

В меню «Display» пользователь может задать, какие сведения должны отображаться на главном экране.

**Примечание.** Если активирован вариант «Вращающий момент (Torque)», пользователь может сбросить фактическое значение вращающего момента в качестве ориентировочного значения до 0 Нсм нажатием клавиши «Back» (Назад). Одновременно с этим перед единицей измерения Нсм появится символ Δ.

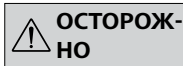


### **Безопасность (Safety)**

#### Превышение времени (Time Out):

В меню «Time Out» пользователь может установить лимит времени на случай, если прерывается связь между устройством **EUROSTAR station** и пультом **Wireless Controller** или превышено расстояние, необходимое для связи. **EUROSTAR station** продолжает работать с установленной скоростью вращения до тех пор, пока не истечет установленное время. После этого мешалка (станция) **EUROSTAR** продолжает работу с установленной безопасной скоростью вращения (см. меню «Безопасная скорость вращения (Safe Speed)»).

**Примечание.** Стандартное заданное значение лимита времени составляет 30 секунд. Пользователь может установить лимит времени до 60 минут.



Если активирован режим интервалов, **EUROSTAR station** с самого начала продолжает работать с установленной безопасной скоростью вращения или с установленной скоростью вращения, если она меньше безопасной скорости вращения.

#### Безопасная скорость вращения (Safe Speed):

В меню «Safe Speed» (Безопасная скорость вращения) пользователь может установить скорость вращения, подходящую и безопасную для конкретной задачи перемешивания, на случай, если прерывается связь между устройством **EUROSTAR station** и пультом **Wireless Controller** или превышено расстояние, необходимое для связи.

**Примечание.** Стандартная установка безопасной скорости вращения составляет 100 rpm (**EUROSTAR 200 control**) и 50 rpm (**EUROSTAR 200 P4 control**), причем она устанавливается по истечении лимита времени (см. «Превышение времени (Time Out)»).

#### Пароль (Password):

В меню «Password» пользователь может защитить установки пульта **Wireless Controller** паролем (заводская установка: 000).



### **Установки (Settings)**

#### Язык (Languages):

С помощью параметра «Languages» пользователь может выбрать требуемый язык, поворачивая и нажимая вращающуюся/нажимную ручку (В). Флажок указывает выбранный для системы язык.

#### Единицы (Units):

С помощью параметра «Units» пользователь, поворачивая и нажимая вращающуюся/нажимную ручку (В), может выбрать единицу измерения для отображаемого на дисплее значения температуры – «°С» или «°F». Флажок указывает выбранную для системы единицу измерения.

#### Дисплей (Display):

С помощью параметра «Display» пользователь может изменить цвет фона и яркость рабочего экрана.

#### Звук (Sound):

С помощью параметра «Sound» пользователь может активировать или инактивировать звук нажатия клавиш, а также устанавливать громкость звука.

### Заводские установки (Factory Settings):

Выберите пункт «**Factory Settings**», повернув и нажав вращающуюся/нажимную ручку. Система предложит вам подтвердить возврат к заводским установкам. В случае нажатия клавиши «**ОК**» система возвращает все установки к исходным, заводским стандартным значениям (см. иллюстрацию «**Структура меню**»).

### Bluetooth®:

С помощью параметра «**Bluetooth®**» пользователь может активировать или инактивировать функцию «**Bluetooth®**». Флажок означает, что эта функция активирована.

### Информация (Information):

С помощью параметра «**Information**» пользователь получает краткий обзор важнейших системных установок мешалки **EUROSTAR 200 / 200 P4 control**.

## Интерфейсы и выходы

Устройство можно эксплуатировать в режиме «Remote» (Дистанционный) через интерфейс RS 232 и USB с использованием лабораторного программного обеспечения labworldsoft®. Интерфейс RS 232 на задней стороне устройства, оснащенный 9-контактным разъемом SUB-D, можно подсоединить к ПК. Контактным назначены последовательные сигналы. Интерфейс USB на задней стороне устройства обеспечивает подключение к ПК и пульту **Wireless Controller (WiCo)**. Пульт **Wireless Controller** также имеет интерфейс USB на правой стороне. Его можно использовать также на ПК для дистанционного управления.

**Примечание.** Соблюдайте требования к системе, а также указания руководства по эксплуатации и справки программного обеспечения.

### Интерфейс USB

Universal Serial Bus (USB) – это система последовательной шины для соединения мешалки с ПК. Устройства, оснащенные интерфейсом USB, можно соединять между собой в процессе эксплуатации (Hot Plugging), причем подключаемые устройства и их свойства распознаются автоматически. Интерфейс USB в сочетании с ПО labworldsoft® служит для эксплуатации в режиме «Remote» (Дистанционный) и для загрузки обновлений.

Для загрузки обновлений выберите <http://www.ika.net/ika/lws/download/EUROSTAR.cfg>.

### Установка

После соединения устройства **EUROSTAR 200 / 200 P4 control** с помощью кабеля данных USB с ПК, оно сообщает операционной системе Windows, какой драйвер устройства для него требуется:

- драйвер загружается
- если драйвер еще не установлен, выполняется его установка
- пользователю предлагается установить драйвер.

Выберите <http://www.ika.net/ika/lws/download/stmcddc.inf>.

### Последовательный интерфейс RS 232 (V24)

Конфигурация:

- Функцией каналов интерфейса является передача между устройством и системой автоматизации избранных сигналов, спецификация которых приводится в стандарте EIA RS 232 в соответствии со стандартом DIN 66020, часть 1.
- На электрические свойства проводки интерфейса и распределения состояния сигналов распространяется стандарт RS 232 C в соответствии со стандартом DIN 66259, часть 1.
- Способ передачи: асинхронная передача сигналов в режиме старт-стоп.

- Вид передачи: полный дуплексный.

- Символьный формат: кодирование символов согласно формату данных, установленному стандартом DIN 66 022 для режима старт-стоп. 1 стартовый бит; 7 бит символа; 1 бит четности (четный = Even); 1 стоповый бит.

- Скорость передачи: 9600 бит/с

- Управление потоком данных: нет

- Процедура доступа: передача данных от устройства к компьютеру осуществляется только по запросу компьютера.

### Командный синтаксис и формат

Для системы команд действительны следующие положения:

- Команды в целом отправляются с компьютера (ведущее устройство) на устройство (ведомое устройство).
- Передача с устройства выполняется исключительно по запросу компьютера. Сообщения об ошибках также не могут спонтанно отправляться от устройства к компьютеру (система автоматизации).
- Команды передаются заглавными буквами.
- Команды и параметры, а также последовательно передаваемые параметры разделяются по меньшей мере одним пробелом (код: hex 0x20).
- Каждая отдельная команда (в том числе параметр и данные) и каждый ответ заключаются в последовательности «Пусто Перевод каретки Пусто Перевод строки» (код: hex 0x20 hex 0x0d hex 0x0A) и состоят не более чем из 80 символов.
- Десятичным разделителем в числе с плавающей запятой является точка (код: hex 0x2E).

Упомянутые выше модели всецело соответствуют рекомендациям комиссии NAMUR (Комиссия по стандартизации контрольно-измерительной техники в химической промышленности) (Рекомендации NAMUR по изготовлению электрических разъемных соединений для передачи аналоговых и цифровых сигналов на отдельные лабораторные контрольно-измерительные устройства. Ред.1.1).

Команды NAMUR и дополнительные команды, специфические для **ИКА®**, служат только как команды низкого уровня для связи между устройством и ПК. При наличии соответствующего терминала и программы связи эти команды могут передаваться напрямую на устройство. Labworldsoft – это удобный пакет программ **ИКА®**, работающих в среде MS Windows для управления устройством и приема данных устройства и обеспечивающих также графическое представление, например, шкал числа оборотов.

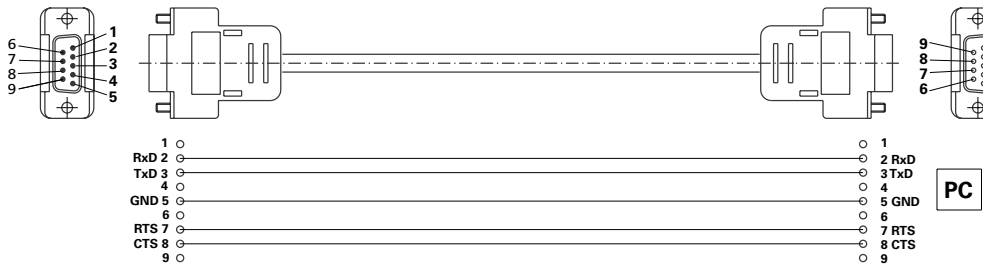
Далее приводится обзор команд (NAMUR), воспринимаемых контрольными устройствами **ИКА®**.

NAMUR Команды	функция
IN_NAME	Чтение названий устройств
IN_PV_3	Чтение значения РТ1000
IN_PV_4	Чтение фактической скорости вращения
IN_PV_5	Чтение фактического вращающего момента
IN_SP_4	Чтение номинальной скорости вращения
IN_SP_5	Чтение значения ограничения вращающего момента
IN_SP_6	Чтение значения ограничения скорости вращения
IN_SP_8	Чтение значения безопасной скорости вращения
OUT_SP_4	Установка номинального значения скорости вращения

OUT_SP_5	Установка значения ограничения вращающего момента
OUT_SP_6	Установка значения ограничения скорости вращения
OUT_SP_8	Установка значения безопасной скорости вращения
START_4	Запуск мотора
STOP_4	Останов мотора
RESET	Переключение на эксплуатацию в нормальном режиме
OUT_MODE_n (n= 1 or 2)	Установка направления вращения
IN_MODE	Чтение направления вращения

### Кабель PC 1.1 (от станции к ПК)

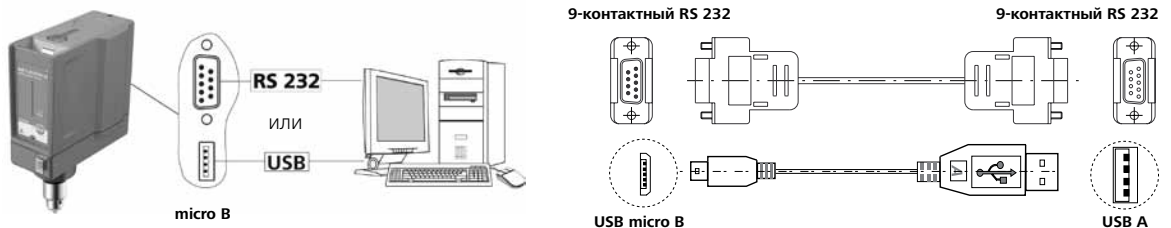
Требуется для подсоединения 9-контактного разъема с ПК.



### Возможность подключения пульта Wireless Controller к устройству EUROSTAR station



### Возможность подключения устройства EUROSTAR station к компьютеру

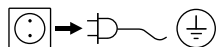




## Техническое обслуживание

Устройство не требует технического обслуживания. Оно подвержено лишь естественному старению деталей и их отказу со статистически закономерной частотой.

### Чистка



Перед чисткой обесточьте устройство.

Для чистки оборудования используйте чистящие средства, одобренные ИКА®.

#### Загрязнение

Красок

Строительных материалов

Косметики

Пищевых продуктов

Топлива

#### Чистящее средство

изопропиловый спирт

вода с ПАВ/изопропиловый спирт

вода с ПАВ/изопропиловый спирт

вода с ПАВ

вода с ПАВ

Для удаления неуказанных материалов запрашивайте дополнительную информацию у производителя.

При чистке оборудования используйте защитные перчатки.

Не допускается помещать электрические устройства для чистки в чистящее средство.

Не допускайте попадания влаги внутрь устройства при чистке.

Для удаления нерекондованных материалов запрашивайте дополнительную информацию у компании ИКА®.

### Заказ запасных частей

При заказе запасных частей указывайте:

- Тип устройства
- Серийный номер машины (см. шильдик)
- Номер детали и описание детали по каталогу (см. [www.ika.com](http://www.ika.com))
- Версия программного обеспечения.

### Ремонт

**Присылайте оборудование для ремонта только после его тщательной очистки и при отсутствии материалов, представляющих угрозу здоровью.**

Используйте для этого входящую в комплект поставки форму «Свидетельство о безопасности» или распечатку формы, загруженной с веб-сайта ИКА® [www.ika.com](http://www.ika.com).

Пожалуйста, используйте для пересылки оригинальную упаковку. Упаковка для хранения недостаточна для транспортировки. Используйте упаковку подходящую для транспортировки.

## Коды ошибок

При возникновении ошибки на дисплее (С) отображается соответствующий код ошибки, например Error 4.

В таком случае выполните следующие действия:

- ☞ Выключите устройство с помощью выключателя (А).
- ☞ Снимите перемешивающий инструмент и извлеките устройство из установки.
- ☞ Уменьшите число оборотов и включите устройство без перемешивающего инструмента (выключатель (А)).

Ошибка	Причина	Эффект	Устранение
Error 2	Разомкнут датчик тока мотора	Выключение мотора	- Выключите устройство
Error 3	Слишком высокая температура внутри устройства	Выключение мотора	- Выключите устройство и подождите пока оно не остынет
Error 4	Блокировка или перегрузка мотора	Выключение мотора	- Выключите устройство - Снизьте нагрузку на мотор и заново запустите устройство
Error 8	Дефект или перегрузка датчика скорости вращения	Выключение мотора	- Выключите устройство
Error 21	Дефект предохранительного реле	Выключение мотора	- Выключите устройство

Если описанные выше действия не привели к устранению неисправности, или на дисплее отображается другой код, то выполните одно из следующих действий:

- Свяжитесь со службой сервиса
- Отправьте устройство в ремонт с кратким описанием неисправности.

## Гарантия

В соответствии с условиями гарантии ИКА® срок гарантии составляет 24 месяца. Обращения по гарантии направляйте региональным дилерам. Вы также можете отправить машину непосредственно на наше предприятие с доставочными документами и описанием причин жалобы. Транспортные расходы оплачиваются потребителем.

Гарантия не распространяется на изношенные детали, неисправности, вызванные неправильной эксплуатацией, отсутствием надлежащего ухода и технического обслуживания в соответствии с данным руководством.

## Принадлежности

<b>R 2722</b>	H-образный штатив	<b>H 70</b>	удлинительный кабель
<b>R 2723</b>	Телескопический штатив	<b>H 62.51</b>	чувствительный элемент из инструментальной стали
<b>R 270</b>	Зажим	<b>H 66.51</b>	чувствительный элемент из инструментальной стали в стеклянном кожухе
<b>R 271</b>	Зажим	<b>RB 1</b>	аккумуляторная батарея
<b>RH 5</b>	Ленточный зажим	<b>OS 1.0</b>	блок питания
<b>FK 1</b>	Упругая муфта	<b>Кабель USB Micro A – Micro B 2.0</b>	
<b>R 301</b>	Кожух вала мешалки	<b>Кабель USB A – Micro B 2.0</b>	
<b>R 301.1</b>	Крепление штатива		
<b>PC 1.1</b>	кабель		

## Одобрённые IKA® перемешивающие инструменты

		<i>Макс. скорость (rpm)</i>		<i>Макс. скорость (rpm)</i>
<b>R 1342</b>	Пропеллерная насадка	≤ 2000	<b>R 1312</b>	Турбинная насадка
<b>R 1345</b>	Пропеллерная насадка	≤ 800	<b>R 1313</b>	Турбинная насадка
<b>R 1381</b>	Пропеллерная насадка	≤ 2000	<b>R 1375</b>	Поверхностная насадка
<b>R 1382</b>	Пропеллерная насадка	≤ 2000	<b>R 1376</b>	Поверхностная насадка
<b>R 1385</b>	Пропеллерная насадка	≤ 800	<b>R 1330</b>	Якорная насадка
<b>R 1388</b>	Пропеллерная насадка	≤ 400	<b>R 1331</b>	Якорная насадка
<b>R 1389</b>	Пропеллерная насадка, PTFE	≤ 800	<b>R 1333</b>	Якорная насадка
<b>R 1311</b>	Турбинная насадка	≤ 2000		

## Технические данные

		EUROSTAR 200 control	EUROSTAR 200 P4 control
<b>EUROSTAR station + Wireless Controller (WiCo)</b>			
Диапазон скоростей вращения I (высокий вращающий момент)	rpm	0 / 6 – 400	0 / 4 – 110
Диапазон скоростей вращения II (высокая скорость вращения)		0 / 30 – 2000	0 / 16 – 530
Установка скорости вращения		Плавная	
Индикация частоты вращения		TFT / <b>Wireless Controller</b>	
Точность установки скорости вращения	rpm	± 1	
Отклонение при измерении скорости вращения		Скорость вращения < 300 rpm: ±3 rpm Скорость вращения > 300 rpm: ±1%	
Макс. вращающий момент на валу мешалки	Ncm		
Диапазон скоростей вращения I		200	660
Диапазон скоростей вращения II		40	130
Измерение направления изменения вращающего момента		да	
Индикация направления изменения вращающего момента		да	
Отклонение при измерении вращающего момента	Ncm		
Диапазон скоростей вращения I		± 20	± 60
Диапазон скоростей вращения II		± 6	± 10
Макс. количество перемешиваемого материала (вода)	ltr	100	
Макс. вязкость	mPas	100000	150000
Повторно-кратковременный режим работы		да	
Возможность смены направления вращения		нет	
Подключение внешнего термочувствительного элемента		да	
Индикация температуры		да	
Функция таймера		да	
Допустимый период действия	%	100	
Номинальное напряжение	VAC	230 ± 10% (EURO), 115 ± 10% (USA)	
Частота	Hz	50 / 60	
Макс. потребляемая мощность	W	130	134
Макс. производимая мощность на валу мешалки	W	84	76
Класс защиты согласно DIN EN 60529		IP 40	
Класс защиты		I	
Категория стойкости изоляции		II	
Уровень загрязнения		2	
Защита при перегрузке		да / ограничение тока мотора	
Предохранители (на сетевой плате)	A	Т 4 А (IKA® идент. № 2585100)	
Допуст. температура окружающей среды	°C	+ 5 до + 40	
Допуст. относительная влажность	%	80	
Приводной механизм		Бесщеточный мотор	
Диапазон зажима патрона	mm	0,5 – 10	
Внутр. Ø пустотелого вала	mm	10,3	нет
Кронштейн (Ø x Д)	mm	16 x 220	
Корпус		Алюминиевое литье с покрытием и термопластичная пластмасса	
Габариты (ШxГxВ), без кронштейна с <b>Wireless Controller</b>	mm	91 x 231 x 294	91 x 231 x 379
Вес с кронштейном и зажимным патроном	kg	4,9	5,8
Высота установки устройства над уровнем моря	m	max. 2000	
Интерфейс USB		да	
Интерфейс RS 232		да	
Точность измерения температуры	K	0,1	
Диапазон измерения температуры	°C	- 10 до + 350	
Предельное отклонение измерения температуры термочувствительным элементом PT 1000 DIN EN 60751 Кл. А	K	≤ ± (0,15 + 0,002 x ITI)	
Точность измерения температуры	K	±0,5 + допуск PT 1000 (DIN EN 60751 Кл. А)	
Макс. охват связи (зависит от особенностей здания)	m	40 – 150	
Габариты (ШxГxВ) – <b>Wireless Controller</b>	mm	71 x 74 x 151	
Вес – <b>Wireless Controller</b>	kg	0,28	
Интерфейс USB – <b>Wireless Controller</b>		да	
<b>Аккумуляторная батарея RB 1</b>			
Напряжение	V	3,7	
Емкость батареи	mAh	2000	
Время зарядки	h	4,5	
Время работы	h	15	
Тип батареи		Литиево-полимерная	

